

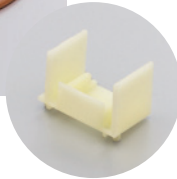
# 扉を開くと自動的にロック。 解除はつま先でワンプッシュ。

**業界初**

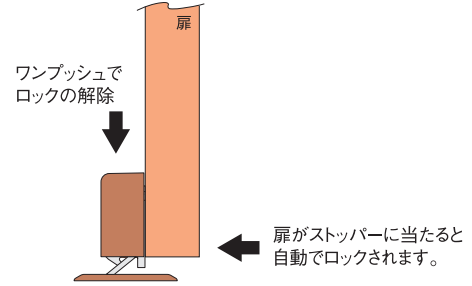
- 業界初の自動ロック
- ロックにより突然のドア開まりのない安全設計です。
- ロック解除はつま先でワンプッシュ。
- 後付けOK。施工は簡単です。
- フラットなのでどこにでも取り付けできます。
- 床に突起物がなくお掃除も楽々。



ミディアム



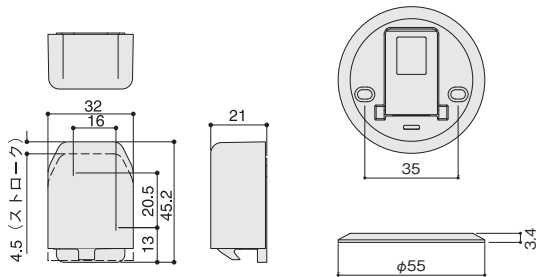
取付治具



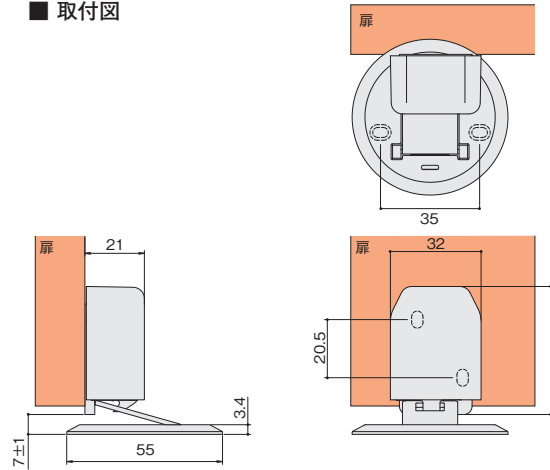
## ロック付き面付タイプ (DRST-11B) **PAT**

	材質	仕上		入数(セット)
本体	PA6/POM	ミディアム	ライト	300
受	ABS/SPCC			
取付治具	ABS	ナチュラル		

### ■ 製品図



### ■ 取付図



### ■ 取付条件

- 床～扉下端までの距離、4～14mmまで取付可能。
  - スチール製の扉は磁石に影響があるため使用できません。
  - クッションフロアや織後は沈み込み防止処置を行う必要があります。
- ※絨毯の場合、床部品に毛が絡まって正常に動作しない場合があります。

### ■ 使用例

