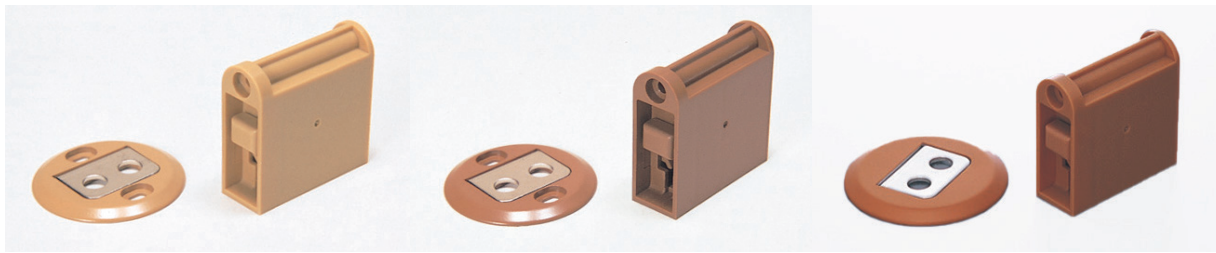


## 外観スッキリ、ワンタッチロック。

- 今までにない完全ロック機構です。
- フラットなのでどこにでも取り付けできます。
- ロックにより突然のドア開まりのない安全設計です。
- 床に突起物がなくお掃除も楽々。
- ワンタッチでロック操作ができます。



ライト(カバーなしタイプ)

ミディアム(カバーなしタイプ)

ミディアム(カバー付タイプ)

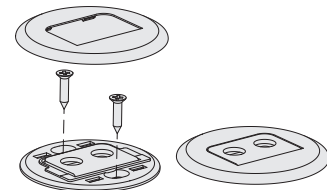
見た目すっきり カバー付

### ロック付き埋込タイプ(DRST-2) PAT

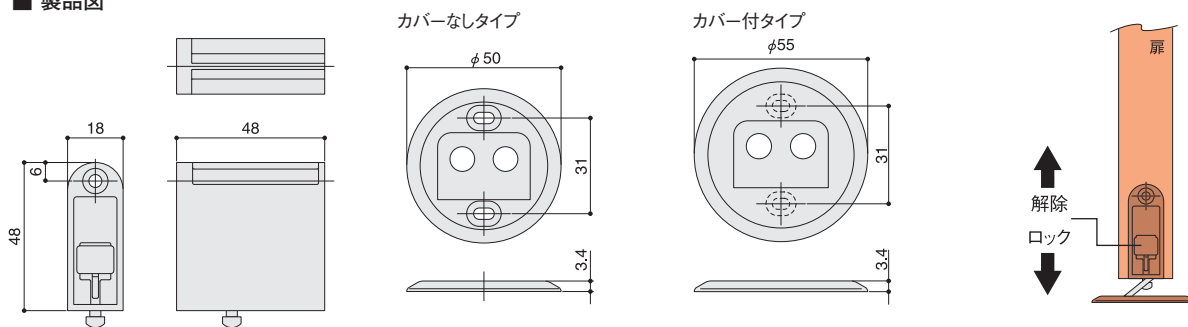
|      | 材質      | 仕上    |     | 入数(個) |
|------|---------|-------|-----|-------|
| 本体   | POM/ABS | ミディアム | ライト | 200   |
| 受    | POM/ZDC |       |     | 200   |
| 取付治具 | ABS     | ナチュラル |     | 200   |



取付治具



#### ■ 製品図



#### ■ 取付条件

- 床～扉下端までの距離、4～14mmまで取付可能。
  - スチール製の扉は磁石に影響があるため使用できません。
  - クッションフロアや絨毯は沈み込み防止処置を行う必要があります。
- ※ 絨毯の場合、床部品に毛が絡まって正常に動作しない場合があります。

#### ■ 使用例

