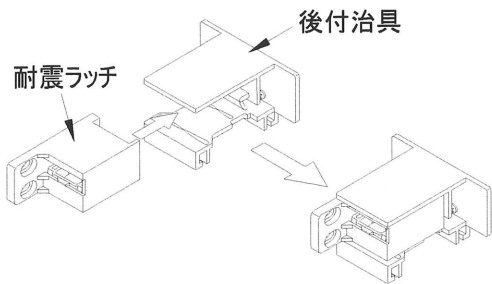


耐震ラッチ KSL-DR1 取付・取扱説明書

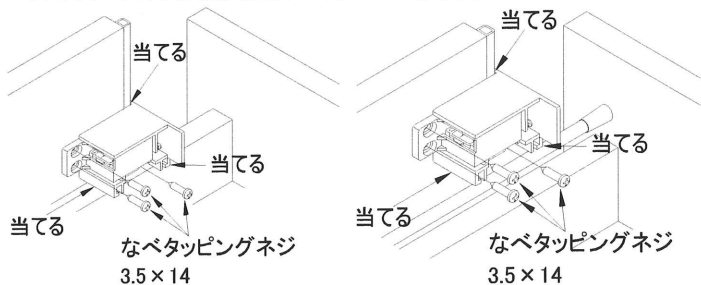
■ 取付場所: キャビネットや収納の引き出し

■ 取付方法

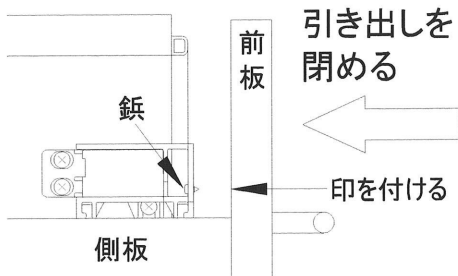
- 1 耐震ラッチに後付治具を図のようにはめ込んでください。
(後付治具は左右兼用です)
(鋼球が耐震ラッチ本体の中で動くことを確認してください)



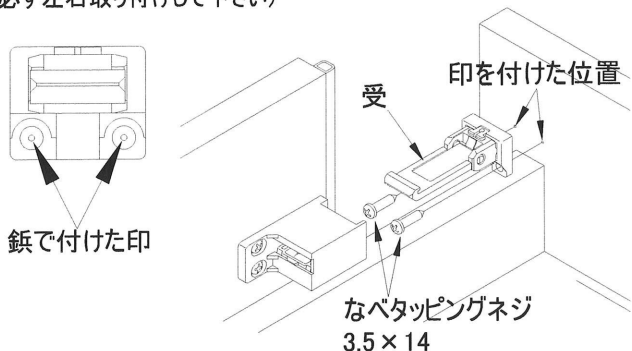
- 2 キャビネットの側板前部と引き出しの側板上部に治具を図のように当て所定のネジで固定してください。
(パッキンがある時は、パッキンが変形しないように当ててください)
(ギャラリーパイプがある場合、パイプの上に治具を当ててください)



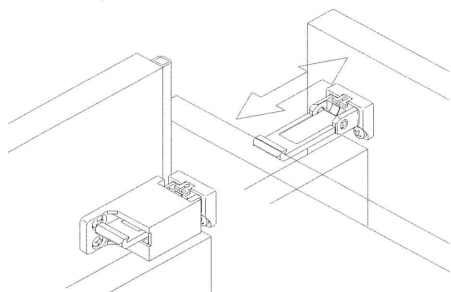
- 3 耐震ラッチを取り付けた状態で引き出しを閉め、後付治具の鋸りに引き出しの前板を軽く押し当て、印が前板に付いていることを確認してください。



- 4 鋸りで印を付けた位置が受のビス穴の中心になるように所定のネジで受を固定してください。このあと後付治具を外してください。
(必ず左右取り付けして下さい)



- 5 引き出しを完全に閉め切り、引き出しが開閉できることを確認してください。



※ 引き出しは必ずまっすぐに開閉してください。
※ 強い勢いで引き出しを開けた場合、ロックが作動することがありますが、商品の欠陥、故障ではありません。

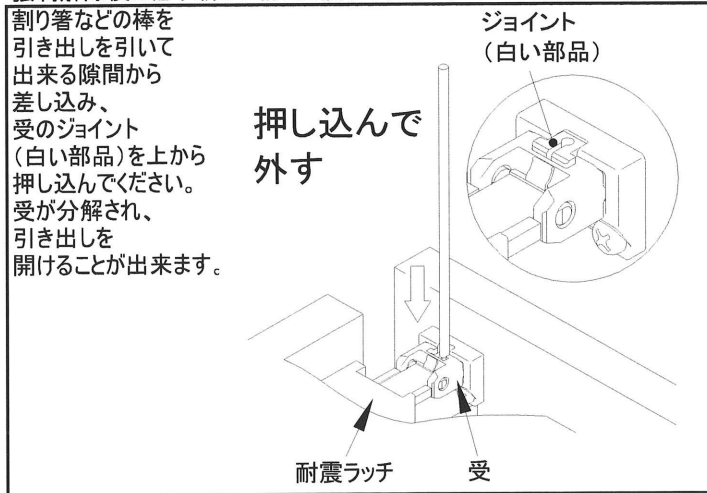
■ 特許、意匠登録済

■ 注意事項

- 取付には引き出し側板から上方向に3cmの隙間が必要です。
- プラスチック製、木製のレールには使用できません。
- ローラータイプのスライドレールが付いた引き出しには使用できません。
- 引き出しを閉めきる直前に引き出しが下がるタイプには使用できません。
- 本体の傾きが前後方向で1度以上ある場合、正常に作動しなくなる恐れがあります。
- 必ず付属のネジ、後付治具を使用して取付をしてください。
- 木ネジが入りにくい堅い木の場合、キリで下穴を開けてください。
- 側板の空洞部分など強度の弱い部分に取り付けしないでください。
- 取付場所に凹凸がある部分に取り付けしないでください。
- 耐震ラッチ本体や受をむやみに取り外したり分解しないでください。
- 耐震ラッチ本体の周辺に磁石など磁力のある物を近づけないでください。
- 収納物が耐震ラッチに当たったり挟み込まれたりしないようにしてください。
- 水や油、調味料などが直接耐震ラッチにかからないようにしてください。
- 引き出しに物を収納する際に、耐震ラッチ本体や受に当たらないようにしてください。
- 耐震ラッチが作動し、引き出しがロックされている状態で無理な力をかけないでください。
- 本製品は震度5前後からロックが作動する構造です。
- ロック時でも引き出しは約2~3cm開きます。
- 揺れがおさまれば引き出しのロックは自動で解除されます。
- ロックが自動解除されない場合、「強制解除方法」を参考にしてください。
- ロックが作動した場合、引き出しを完全に締め切ってから耐震ラッチに異常がないことを確認してください。
- 本体と受の取付位置が何らかの理由で変わった場合、引き出しを完全に締め切ってから、耐震ラッチに異常がないことを確認してください。
- 取付・取扱説明書は大切に保管してください。

■ 強制解除方法

- 何らかの原因によりロックが解除されない場合、収納物の落下に十分注意して、以下の方法のいずれかで強制解除を行ってください。
- 強制解除後は必ず新しい物と交換してください。



■ 免責事項

- 天災時の保証は致しかねます。
- 耐震ラッチは収納物の破損を防止する物ではありません。
- 誤った取付・使用方法では耐震ラッチ本来の性能が発揮されませんので、誤作動・破損等が発生しましても一切責任は負えません。
- 地震以外の揺れによってもロックが作動しますが、製品の欠陥・故障ではありません。
- 本製品の形状・取付位置・公差は改良のため予告なく変更することがあります。

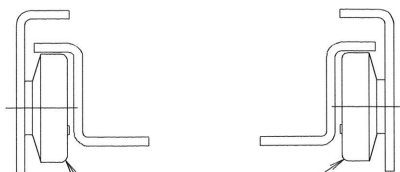
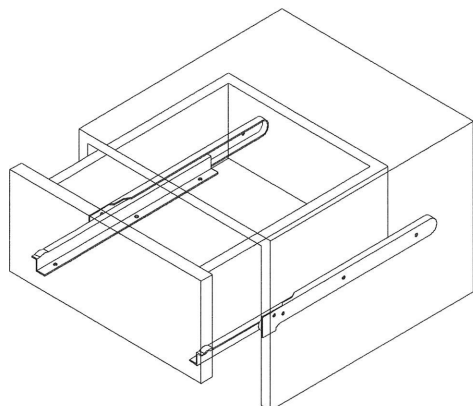
材質表示

耐震ラッチ本体	- POM樹脂
耐震ラッチ受	- POM樹脂
後付治具	- ABS樹脂

耐震ラッチが取り付けられない引き出しの例

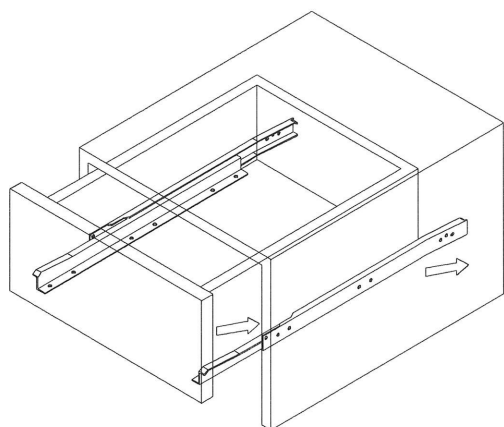
製品の構造上、下記のような引き出しには耐震ラッチを取り付けることが出来ません。

●ローラータイプのスライドレールを使用した引き出し

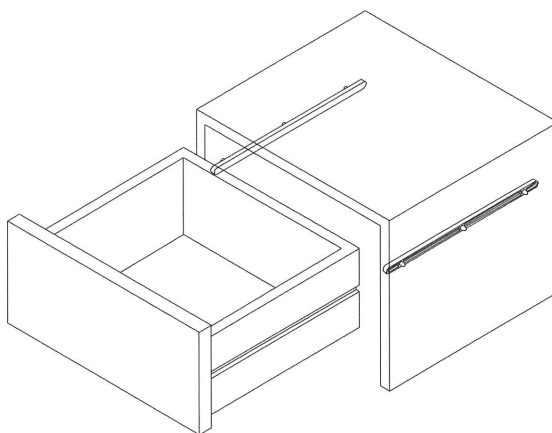


ローラータイプのスライドレール

●閉まり切る直前に下がる引き出し



●樹脂製、木製のレールを使用した引き出し



●レールの種類に関係なく、引き出し側板の上方向に3cm以上の隙間がないと耐震ラッチは取り付けられません。

