



φ40双輪キャスター(ボルトタイプ)

TSK-41 ストッパーなし・TSK-42 ストッパー付

呼称		サイズ(mm)				材質	仕上		耐荷重	入数(個)
		D	H1	H2	W					
TSK-41	B8-15	M8×1.25	55	15	37 (TSK-41)	PP	黒	白	約20kg	200
	B3/8-15	3/8								
TSK-42	B3/16-15	5/16								

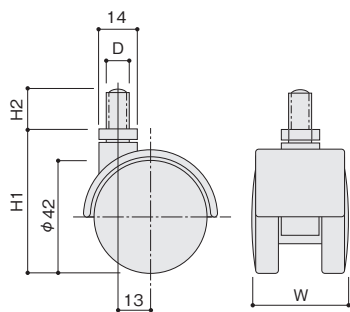
TSKN-41 ストッパーなし・TSKN-42 ストッパー付

強化タイプ

呼称		サイズ(mm)				材質	仕上		耐荷重	入数(個)
		D	H1	H2	W					
TSKN-41	B8-15	M8×1.25	55	15	37 (TSKN-41)	PA6	黒	白	約30kg	200
	B3/8-15	3/8								
TSKN-42	B3/16-15	5/16								

■ 製品図

● ストッパーなし



● ストッパー付

