

# 上下調整機構を有し、高いアンダーカットでも対応できます。

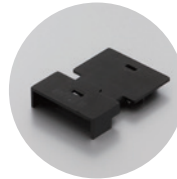
- 木口にロック操作部があるため入隅部でもロック操作が可能。
- アンダーカットが大きい扉でも扉の下端から部品までの距離が6mm程度で固定され、戸先での足の指挟み事故が軽減できます。
- 扉に隠蔽されているので見た目すっきり。扉のデザインを損ないません。



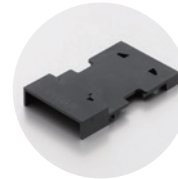
受Aタイプ  
アンダーカット  
11~15mm対応



受Bタイプ  
アンダーカット  
10~15mm対応



Aタイプ 取付治具

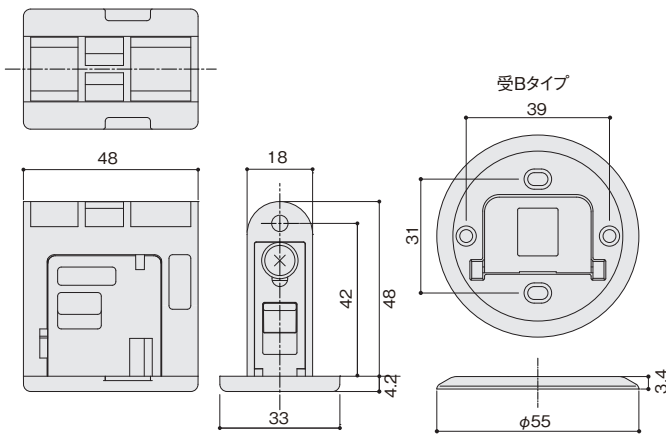


Bタイプ 取付治具

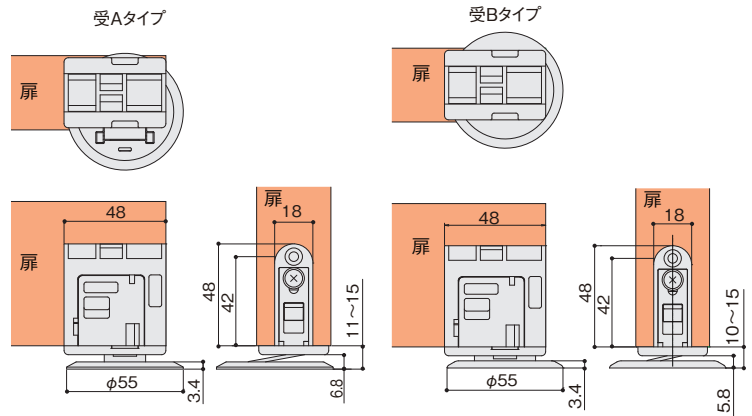
## ロック付き埋込タイプ (DRST-23) PAT

	材質	仕上	入数
本体	POM	グリーン	450個
受	ABS/SPCC	シャンパンゴールド	450セット
		別注色 応相談	
取付治具	ABS	ブラック	

### ■ 製品図



### ■ 取付図



### ■ 取付条件

- 床～扉下端までの距離、10~15mmまで取付可能。(受Bタイプの場合)
  - スチール製の扉は磁石に影響があるため使用できません。
  - クッションフロアや絨毯は沈み込み防止処置を行う必要があります。
- ※絨毯の場合、床部品に毛が絡まって正常に動作しない場合があります。

### ■ 使用例



ロック時、赤色表示付き



### 簡単施工を追及しました。



①同梱の受付施工工具をセットします。



②戸当り位置を決め、ビスを緩めて本体の高さ調整を行う。



③再度ビスを締めつけた後、ゆっくりと扉を動かす。



④受をビスで固定し位置決め完了。治具を外して最後にカバーを装着。