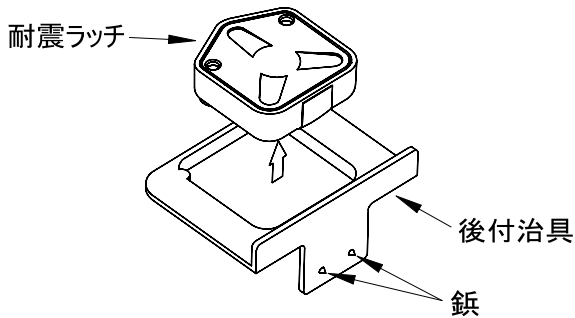


耐震ラッチ KSL-2 取付・取扱説明書

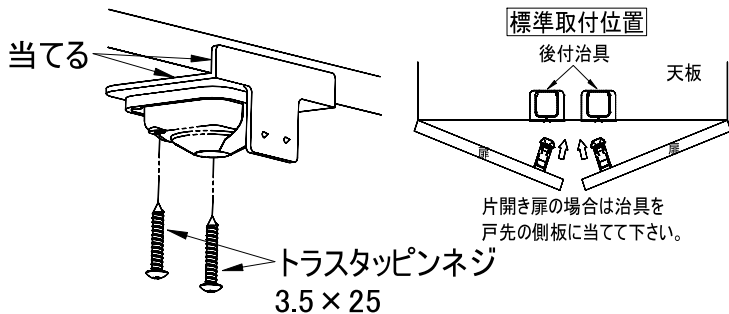
■ 取付場所: キャビネットや収納の開き扉

■ 取付方法

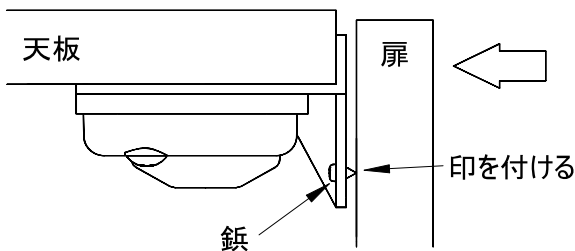
1 保護シールをはがさず耐震ラッチに後付治具を
図のようにはめ込んでください。



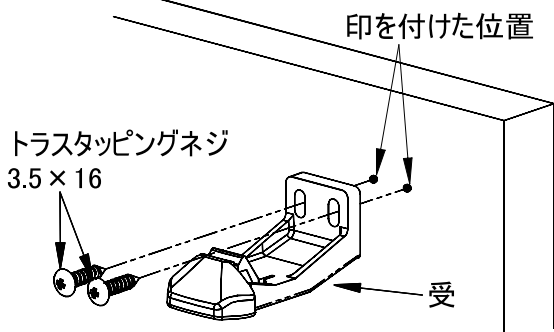
2 標準取付位置の天板前部に治具を図のように当て
所定のネジで固定してください。
(パッキンがある時は、パッキンが変形しないように当ててください)



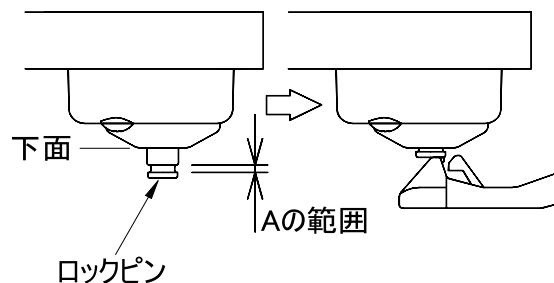
3 耐震ラッチを取り付けた状態で扉を後付治具の鉸に軽く押し当て、
印が扉に付いていることを確認してください。



4 鉸で印を付けた位置に所定のネジで受の長穴中央で仮固定してください。



5 後付治具を耐震ラッチから外し、保護シールをはがすと
ロックピンが出てきます。
ロックピンを手で押し上下することを確認してください。
(キャビネットが水平でなかったり、揺れている時は上下に動きません)
受がロックピンに当たったときに、ロックピンのAの範囲に耐震ラッチの
下面がくるように受の上下を調整し、ネジを締め受を固定してください。
最後に扉の開閉がスムーズにできることを確認してください。



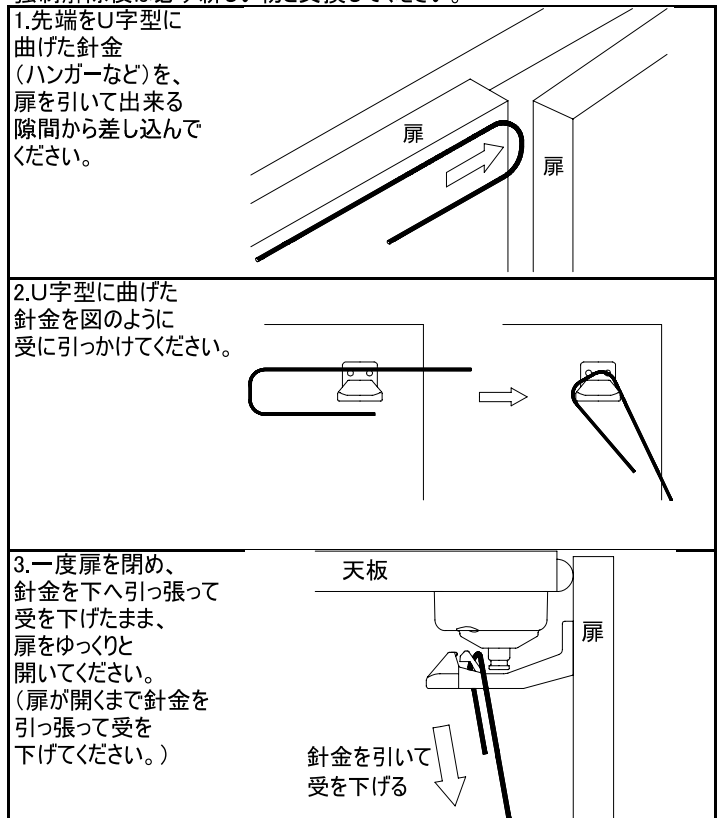
■ 特許、意匠登録済

■ 注意事項

- 本体取付場所付近の傾きが前後左右方向で1度以上ある場合、正常に作動しなくなる恐れがあります。
- バネ付スライド蝶番がついている扉にのみ使用できます。
- 巾25cmより小さい扉には使用できません。
- インセット扉に使用した場合、強制解除が出来ない場合があります。
- 必ず付属のネジ、後付治具を使用して取付をしてください。
- 木ネジが入りにくい堅い木の場合、キリで下穴を開けてください。
- 天板の空洞部分など強度の弱い部分に取り付けしないでください。
- 取付場所に凹凸がある部分に取り付けしないでください。
- 耐震ラッチや受をむやみに取り外したり分解しないでください。
- 耐震ラッチ本体の周辺に磁石など磁力のある物を近づけないでください。
- 収納物が耐震ラッチに当たったり挟み込まれたりしないようにしてください。
- 炊飯器等の水蒸気や煙が直接耐震ラッチにかからないようにしてください。
- 耐震ラッチが作動し、扉がロックされている状態で無理な力をかけないでください。
- ロック時でも扉が約2~3cm開きますので、小物が落下する恐れがあります。
- 扉を開く際、収納物が一気に落下する恐れがあります。
- 揺れがおさまれば扉のロックは自動で解除されます。
- ロックが自動解除されない場合、「強制解除方法」を参考にしてください。
- 一度でもロックが作動した場合、取付手順5を再度行い、耐震ラッチに異常がないことを確認してください。
- 本体と受の取付位置が何らかの理由で変わった場合、取付手順5を再度行い、耐震ラッチに異常がないことを確認してください。
- 取付・取扱説明書は大切に保管してください。

■ 強制解除方法

- 何らかの原因によりロックが解除されない場合、収納物の落下に十分注意して、以下の手順で強制解除を行ってください。
- 強制解除後は必ず新しい物と交換してください。



■ 免責事項

- 天災時の保証は致しかねます。
- 耐震ラッチは収納物の破損を防止する物ではありません。
- 誤った取付・使用方法では耐震ラッチ本来の性能が発揮されませんので、誤作動・破損等が発生しましても一切責任は負えません。
- 地震以外の揺れによってもロックが作動しますが、製品の欠陥・故障ではありません。
- 本製品の形状・取付位置・公差は改良のため予告なく変更することがあります。

材質表示

耐震ラッチ	- POM樹脂
受	- POM樹脂
後付治具	- ABS樹脂