

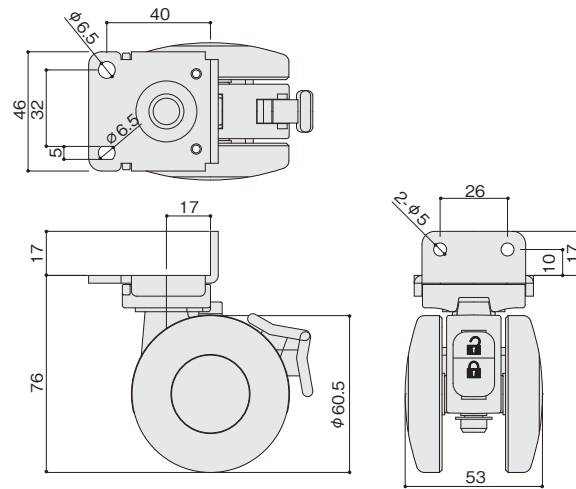


## Wロックキャスター

### BR-63 ストッパー付 **強化タイプ**

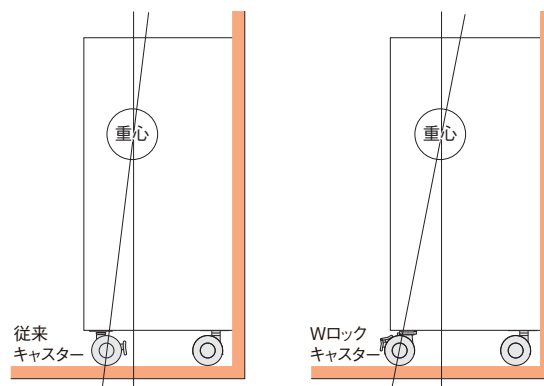
呼称	材質	仕上	耐荷重	入数(個)
BR-63 <b>受注生産</b>	PA6	黒	約80kg	80

#### ■ 製品図



#### ■ 特徴

キャスターのロックを一方からに限定することにより、重心が高い位置にある搭載物の設置場所での安定性を向上させます。



重心位置が高い搭載物において、従来のキャスターで図のように接地してしまうと前方向へ倒れやすくなります。これをWロックキャスターで一方からしかロックできないようにすることで設置状態でのキャスターの向きが一定になり、不慮の事故を防ぐことができます。