



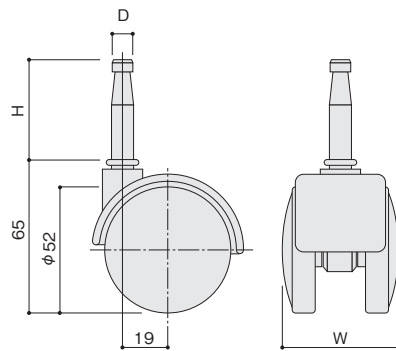
## φ50双輪キャスター(ソケットタイプ)

KYK501S ストッパーなし

呼称	サイズ(mm)			材質	仕上	耐荷重	入数(個)	
	D	H	W					
KYK501	S <span style="border: 1px solid blue; padding: 2px;">受注生産</span>	φ8	40	48	PP	黒	約30kg	100
	S-10 <span style="border: 1px solid blue; padding: 2px;">受注生産</span>		15					
	S-25 <span style="border: 1px solid blue; padding: 2px;">受注生産</span>		24					

### ■ 製品図

● S-25



● S-10

