

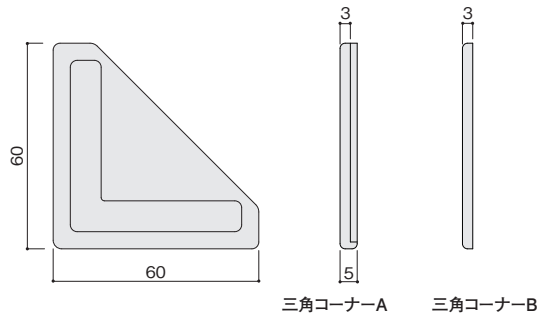


●家具の移動等に便利です。床のキズ防止にも役立ちます。

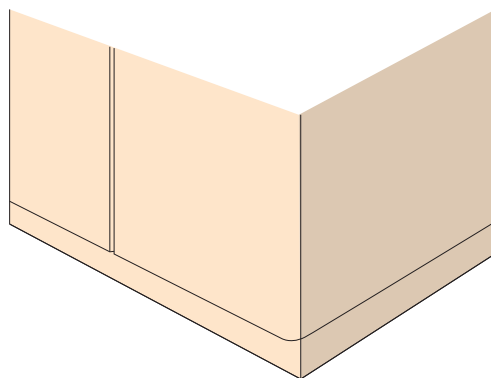
### 三角コーナーA,B

材質	材質	仕上	入数(個)
三角コーナーA	PE	うす茶	2000
三角コーナーB			3200

#### ■ 製品図



#### ■ 使用例 (L型コーナー・三角コーナー)



タッカー止め

●樹脂製でよく滑りますので家具の移動などに便利です。