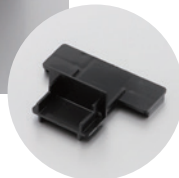
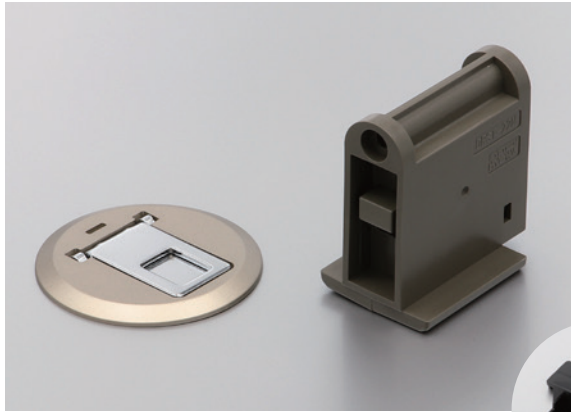


床面との隙間を小さくし、戸先での足の指挟み事故を軽減しました。

- 木口にロック操作部があるため入隅部でもロック操作が可能。
- 扉の下端から部品が突出する構造ですが、これにより床～扉下端の隙間が小さくなり戸先での足の指挟み事故が軽減できます。
- ネオジム磁石を使用する事により高いアンダーカットでも対応できます。(床～扉下端11～15mmまで対応可)

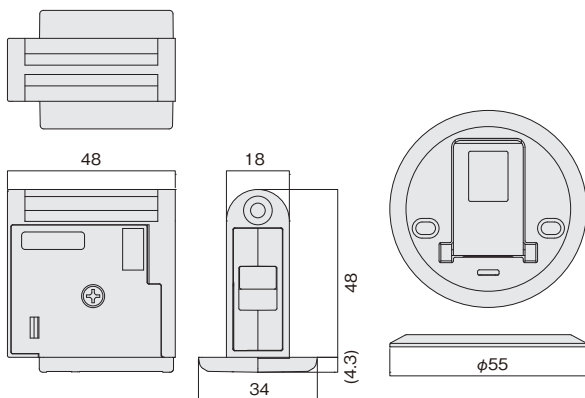


取付治具

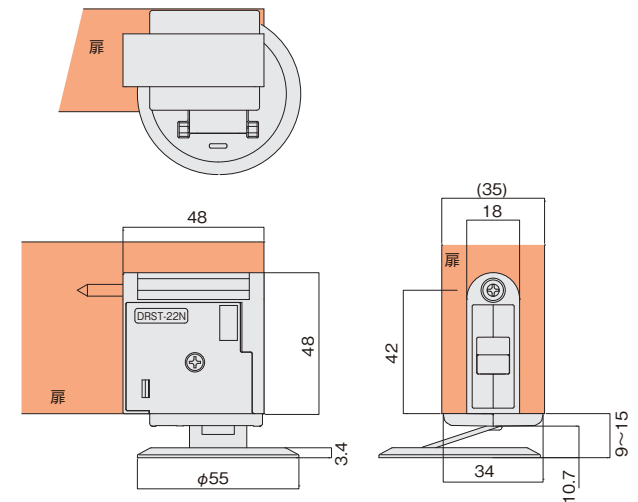
ロック付き埋込タイプ (DRST-22N) PAT

	材質	仕上	入数
本体	POM	グリーン	450個
受	ABS/SPCC	シャンパンゴールド	450セット
		別注色 応相談	
取付治具	ABS	ブラック	

■ 製品図



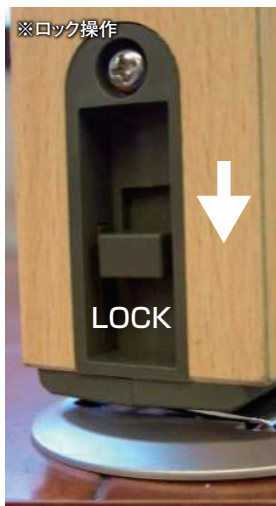
■ 取付図



■ 取付条件

- 床～扉下端までの距離、11～15mmまで取付可能。
 - スチール製の扉は磁石に影響があるため使用できません。
 - クッションフロアや絨毯は沈み込み防止処置を行う必要があります。
- ※絨毯の場合、床部品に毛が絡まって正常に動作しない場合があります。

■ 使用例



本体底面
※対応扉幅36mm以上必要