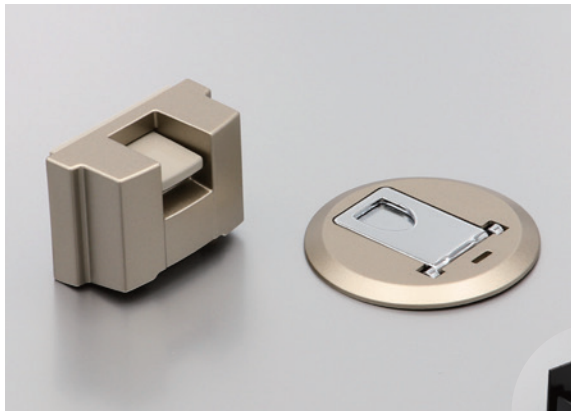


カバータイプになっているため、施工ビスを隠すことができます。

- スクエアデザインを採用しており、シンプルモダンデザインの扉にマッチングします。
- 取付治具が同梱されているので現場での取付が容易になり施工ミスを抑制する事ができます。



シャンパンゴールド

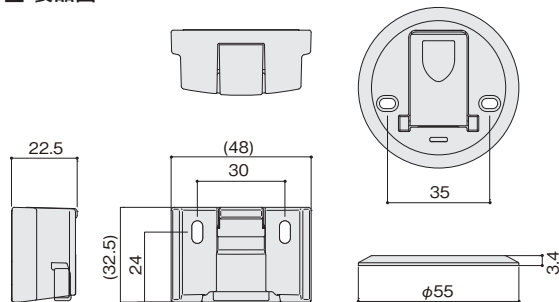


取付治具

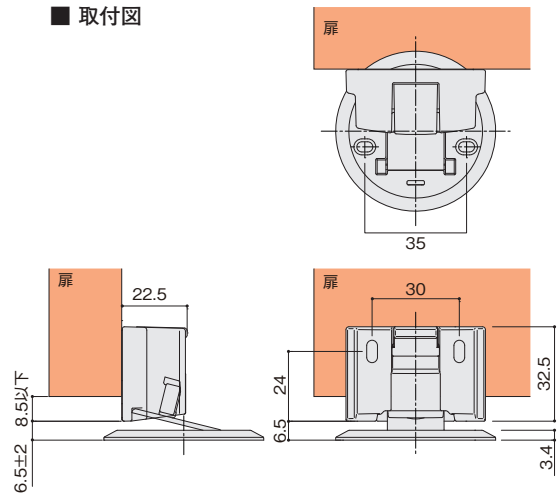
ロック付き面付タイプ (DRST-12BN) PAT

	材質	仕上	入数(セット)
本体	POM	シャンパンゴールド	200
受	ABS/SPCC	チタンシルバー 別注色 応相談	
取付治具	ABS	ブラック	

■ 製品図



■ 取付図



■ 取付条件

- 床～扉下端までの距離、4～15mmまで取付可能。
 - スチール製の扉は磁石に影響があるため使用できません。
 - クッションフロアや織後は沈み込み防止処置を行う必要があります。
- ※絨毯の場合、床部品に毛が絡まって正常に動作しない場合があります。

■ 使用例



※磁力だけでは重い扉を保持させる事は出来ません。
扉を固定させる際は必ずロック操作を行って下さい。



※ツマミを下げたままの状態です扉を動かすと
破損や故障の原因となりますのでご注意ください。