

側板内蔵型でおさまりすっきり(側板への加工が必要です) **引出し用**



**取り付け制限無し
(業界初)**

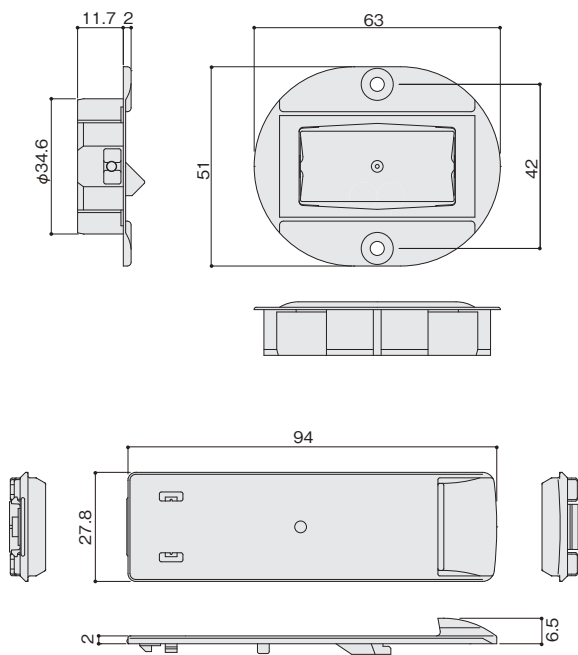
本体、受部品共に左右、前後勝手が無く
取付け時の方向合わせが不要。
また、メンテナンス時に発生する部品の左右確認も不要です。

耐震ラッチ (KSL-DR3)側板内蔵型 PAT

	材質	仕上	入数(個)	推奨取付ネジ
本体	POM	グレー	500	ATラス タッピング 3.5×14
S型受			1000	—

※セルフタイプのスライドレールがついた引出しには使用できません。

■ 製品図

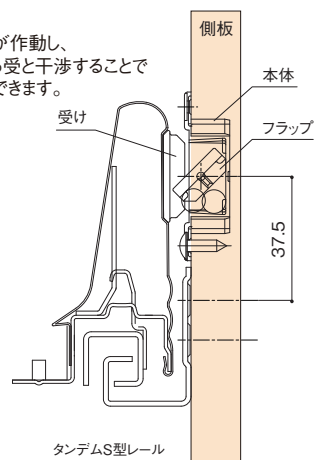


通常時

地震時

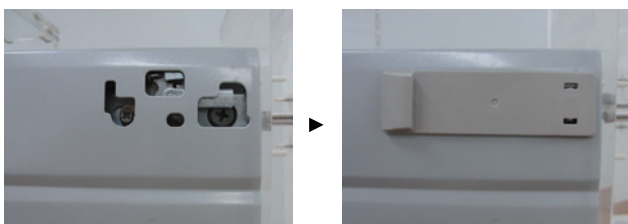
ロックのしくみ

地震時は本体のフラップが作動し、引出しに取付けられている受と干渉することで引出しの開放を防ぐ事ができます。



受部品ワンタッチ取付

受部品の取付は嵌合方式でワンタッチ取り付けが可能。



※写真の受はブルム社タンデムS用

道具不要。パチンと嵌合するだけです。