

地震を感知し引出しをロック。引出しの飛び出しを防ぎます。

引出し用 自動ロック解除タイプ



通常時



ロック状態



後付治具 (別売)

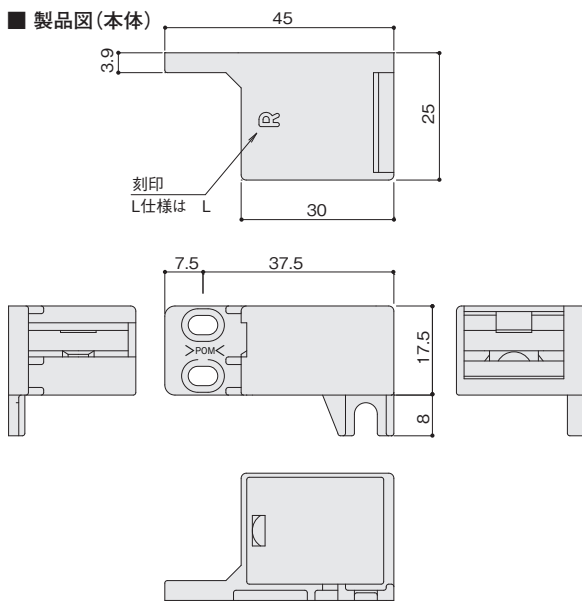
耐震ラッチ (KSL-DR1) PAT

	材質	仕上	入数	推奨取付ネジ
本体・受	POM	グレー	500セット	ナベタッピン 3.5×14
後付治具	ABS	黒	500個	—

※左右セットで使用しないと十分な性能が得られません。

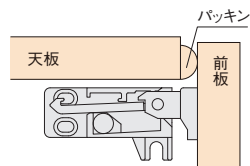
※セルフタイプのスライドレールがついた引出しには使用できません。

■ 製品図 (本体)

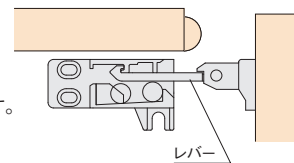


ロックのしくみ

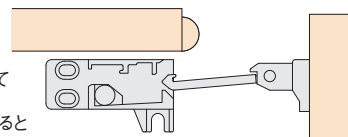
■ 平常時
ロック装置は作動しませんので引出しの開閉に支障はありません。



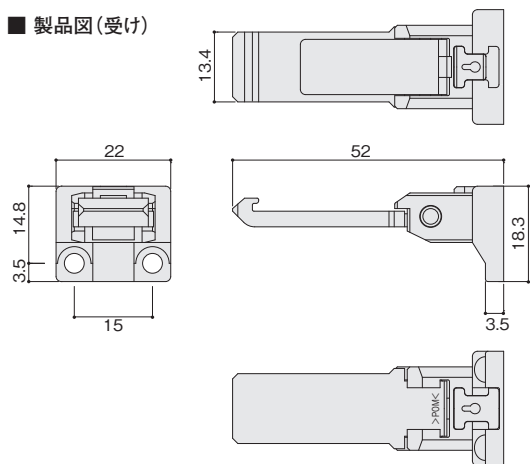
■ 揺れを感じた時
地震などの揺れを感知するとロック機構が作動しレバーが結合されて引出しが開放するのを防ぎます。



■ ロックした場合の解除方法
地震の揺れがおさまって静止状態になってから引出しを完全に閉め切ると自動的にロックが解除されます。



■ 製品図 (受け)



■ 取付図

