

地震を感知し扉をロック。揺れが止まればロックを自動で解除。

開扉用 自動ロック解除タイプ



通常時



ロック状態

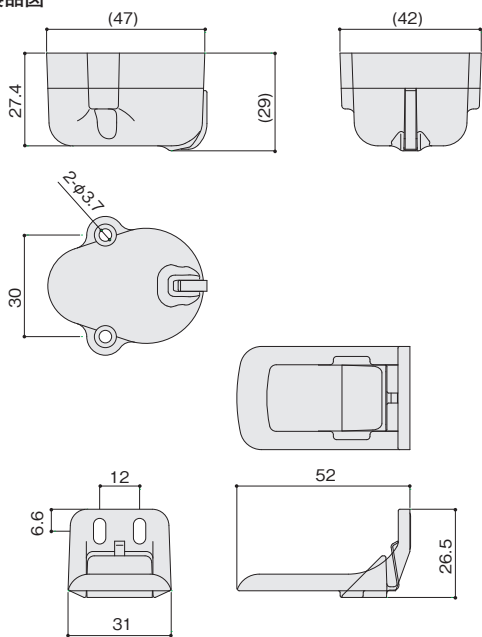


後付治具(別売)

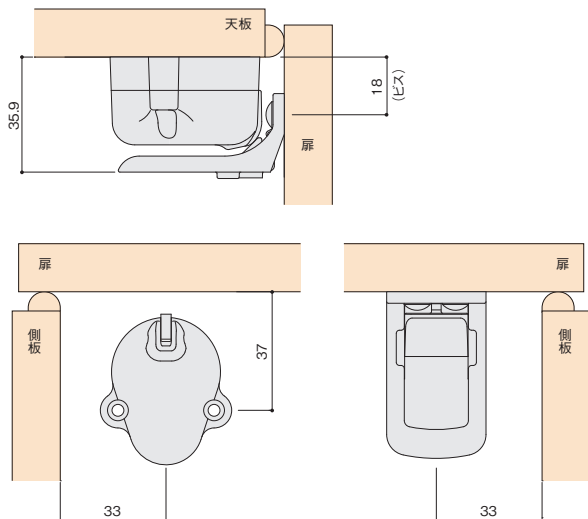
耐震ラッチ (KSL-HD2) **PAT**

	材質	仕上	入数	推奨取付ネジ
本体・受	POM	アイボリー 黒	500セット	本体: Aトラス3.5×25 受: Aトラス3.5×14
後付治具	ABS	黒	500個	—

■ 製品図



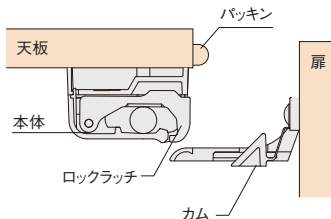
■ 取付図



ロックのしくみ

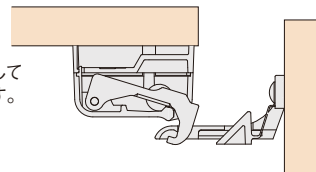
■ 平常時

本体のロックラッチは常に上がった状態にあるので扉の開閉ができます。



■ 揺れを感知した時

地震などの揺れを感知するとロックラッチが落下して扉が開放するのを防ぎます。



■ ロックした場合の解除方法

地震の揺れがおさまって静止状態になってから扉を完全に閉め切ると自動的にロックが解除されます。

