

地震を感知し扉をロック。揺れが止まればロックを自動で解除。

開扉用 自動ロック解除タイプ



通常時



ロック状態

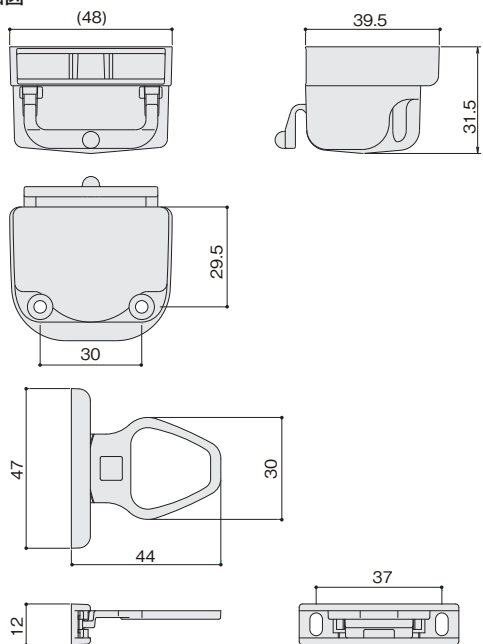


後付治具 (別売)

耐震ラッチ (KSL-3) PAT

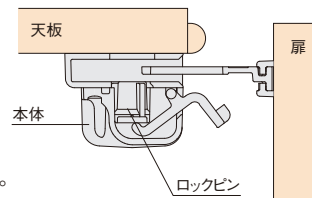
	材質	仕上	入数	推奨取付ネジ
本体・受	POM	アイボリー	500セット	本体：Aトラス3.5×25 受：Aトラス3.5×14
後付治具	ABS	黒	500個	—

■ 製品図

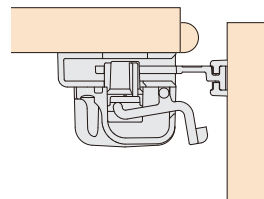


ロックのしくみ

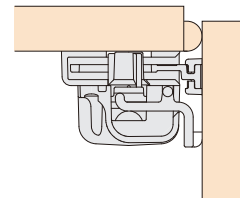
■ 平常時
ロック装置は作動しませんので扉の開閉に支障はありません。ロックピンが扉の開閉のために押されて上下に動きます。



■ 揺れを感じた時
地震などの揺れを感じるとロック機構が作動し、ロックピンが固定されて扉が開放するのを防ぎます。



■ ロックした場合の解除方法
地震の揺れがおさまって静止状態になってから扉を完全に閉め切ると自動的にロックが解除されます。



■ 取付図

